

Geschirrspülen
Untertisch- Geschirrspülmaschine (L), Touch
Bedienung, einwandig mit Druckboiler, Klarspüler+
Waschmittelpumpen, Ablaufpumpe, Tankfilter, max.
65 K/Std., 3 Phasen

Technisches Datenblatt

 ARTIKEL # _____
 MODELL # _____

NAME # _____

SIS # _____

AIA # _____


400313 (ETUCLG3)

 Untertisch-
 Geschirrspülmaschine (L),
 Touch Bedienung,
 einwandig mit Druckboiler,
 Klarspüler+
 Waschmittelpumpen,
 Ablaufpumpe, Tankfilter,
 max. 65 K/Std., 3 Phasen

Kurzbeschreibung

Artikel Nr. _____

Electrolux Professional Untertisch-Geschirrspüler mit Heißwasserreinigung, geeignet für 500*500mm Körbe. Die Waschleistung wird durch eine leistungsstarke Waschpumpe, einen Waschtank mit großem Fassungsvermögen, obere und untere integrierte Wasch- und Spül-rotierende Wascharme aus Verbundmaterial gewährleistet. Spülungstemperatur und -druck werden durch einen eingebauten Druckboiler und ein verriegelbares Ventilsystem garantiert. Verbraucht zwischen 2,1 und 2,4 Liter sauberes Wasser bei der Klarspülung. Zwei voreingestellte automatische Waschprogramme für verschiedene Arten von Spülgut, die vor Ort konfiguriert werden können. Die Maschine wird mit abnehmbaren Tankfiltern geliefert. Doppelwandige isolierte Tür. Konstruktion aus rostfreiem Stahl 304 AISI, einschließlich internem Tank und Boiler, Tür und Außenverkleidung. Elektronische Steuerung mit farbkodierter Benutzeroberfläche vom Typ Touch Button und LED-Infosymbolen. Automatischer Selbstreinigungszyklus nach dem Ausschalten der Maschine. Das Gerät verfügt über eine Entleerungspumpe, eine Reinigungsmittel- und eine Klarspülmitteldosierpumpe mit peristatischem Mechanismus. Elektrische Eigenschaften 380-415 Volt dreiphasig 50Hz Betrieb, mit elektrischem Kabel ausgestattet werden. Die Maschine ist mit eingebetteten Konnektivität Wi-Fi-Modul und Bluetooth APP geliefert.

Hauptmerkmale

- 4-Sekundenpause (variabel) nach dem Spülgang und vor dem Nachspülen sichert, dass kein unreines Wasser auf das saubere Spülgut tropfen kann.
- Voll automatischer Reinigungszyklus verhindert das Risiko von Bakterienvermehrung.
- IPX4 Spritzwasserschutz.
- Modernste elektronische Regelung mit eingebauter Programmierung, Eigendiagnose für den Service und automatischem Innenklarspülzyklus.
- Einzigartige Temperaturverriegelung garantiert die geforderte Wassertemperatur für den Spül- und den Klarspülvorgang.
- Eingebaute Spül- und Klarspülmitteldosierer mit automatischem Start- und Dauerladezyklus für perfekte Spülergebnisse bei minimiertem Service und Wartung.
- 3- oder 1-Phasen-Elektroanschluss, vor Ort umstellbar.
- Ein effektives Spülsystem verbraucht nur 2,1/2,4 Liter sauberes Heißwasser pro Korb und senkt so die Betriebskosten.
- Das Waschsystem ist mit rotierenden, integrierten Wasch- und Klarspülarmen aus Verbundwerkstoff. Der leistungsstarken Waschpumpe und einem Boiler mit großer Kapazität für professionelles Waschen.
- Leichte Bedienung von vorne für technische Anwendungen, von oben für elektronische Bauteile, von unten für die übrigen Komponenten.
- Theoretische maximale Spüleleistung im optimalen Zustand von 65 Körben oder 1170 Tellern pro Stunde, mit Schnellprogramm auf APP ab 2025.
- Der Pumpenfilter im Inneren des Tanks schützt die Waschpumpe vor dem Eindringen von Schmutz und hält mit das Waschwasser sauber.
- Die einteiligen Ober- und Unterarme sind austauschbar und lassen sich leicht abnehmen bzw. wieder anbringen. Das kombinierte Sprühsystem zum Waschen und Spülen garantiert eine optimale Wasserverteilung in der Waschkammer für eine hervorragende Reinigungsqualität.
- Leichtes Öffnen für einfaches Beladen.
- Die Benutzeroberfläche mit Berührungstasten bietet nützliche Informationen in verschiedenen Farben, die den Gerätestatus widerspiegeln, sowie LED-Symbole.
- Die App ermöglicht die Anpassung der Waschprogramme vor Ort sowie die Einstellung der Dosierung von Chemikalien. Sie bietet zeitnahe Rückmeldungen über das Gerät sowie Alarminformationen.
- Eingebauter Druckboiler, der so dimensioniert ist, dass er das einströmende Wasser auf 82 °C aufheizt, um die richtige Spülungstemperatur für die Desinfektionsspülung zu gewährleisten.
- Eine Durchfahrthöhe von 400 mm ermöglicht das Waschen von Gläsern bis zu einer Höhe von 325 mm, Pizzatellern bis zu einem Durchmesser von 360 mm und GN 1/1 Blechen (530 x 325 mm).

Genehmigung: _____

Konstruktion

- Mit glatten Flächen für leichte Reinigung.
- Front, Seitenwände, Tür und Spültank aus extra starkem rostfreiem Chromnickelstahl 1.4301.
- Boiler aus Chromnickelstahl 1.4301 mit hohem Schweißschutz für mehr Rostschutz.
- Wasserzulaufschlauch aus PVC mit Metallanschlüssen, die gegen hohen Wasserdruck resistent sind.
- An der Rückseite ganz durch eine Abdeckplatte geschlossen.
- Elemente mit Trockengehschutz.
- Boilerablauf erleichtert den Abfluss von stehendem Wasser nach längerer Nutzungspause für höheren Hygienestandard.
- Großer Spültank mit gerundeten Ecken, ohne Verrohrung, keine Schmutzecken.
- Eingebaute Ablaufpumpe zum Regeln des Wasserstands im Tank auf max. Höhe von 1 m.
- Doppelwandige isolierte Tür.
- Leichte und robuste Tankfilter aus Verbundwerkstoff verbessern die Sauberkeit des Wassers, indem sie den Großteil des Schmutzes auffangen, der während des Betriebs leicht entnommen werden kann.
- Maschine mit Spül- und Nachspülmittel-Dosierpumpen.
- [NOT TRANSLATED]

Nachhaltigkeit



- Wasserverbrauch 2,1 l/Regal mit MyEco-Zyklus.
- Durchschnittlicher Energieverbrauch 260Watt/pro Korb mit MyEco Programm.
- Reduzierung des Energieverbrauchs um bis zu 40 % im Vergleich zum Vorgängermodell, was einer Einsparung von 4.212 kWh pro Jahr entspricht, und Reduzierung des Wasserverbrauchs um bis zu 2 Liter, beides basierend auf der UL-Zertifizierung*, was zu einem CO₂-Äquivalent von nur 0,08 kg pro Waschgang führt. (*Berechnung anhand des Energieverbrauchs während der Produktnutzung (36 Waschgänge/Tag, 300 Tage/Jahr), unter Berücksichtigung eines Energiemixes gemäß kalibrierter EU-Datenbankaktualisierungswerte [kgCO₂eq /KWh] - Quelle: IEA 2020, veröffentlicht 2023 - Die EIA-Emissionsfaktoren sind spezifiziert für Strom und Wärme-CO₂ und beinhalten CH₄- und N₂O-Faktoren, laut IEA auch für 2021. Vergleich zwischen NeoBlue Touch mit MyEco-Waschprogramm und der früheren Electrolux Professional Untertischserie mit 3 l Wasserverbrauch/Zyklus).
- Verlängerung der Lebensdauer des Geschirrspülers durch leichten Zugang für Servicetechniker, spezielle Diagnose- und Fehlerbehebungsverfahren sowie die Verfügbarkeit von Ersatzteilen für mindestens 10 Jahre.
- Waschprogramme und Chemieeinstellungen über die App programmierbar.
- ErgoCert 4-Sterne-Zertifizierung für ergonomisches und einfaches Arbeiten. Leichte Bedienung durch die benutzerfreundliche Oberfläche und das ergonomische Produktdesign sorgen für minimale Belastung des Benutzers. Farbige Berührungspunkte an abnehmbaren Komponenten sorgen für eine schnellstmögliche und problemlose Bedienung.
- Die Transportverpackung aus Karton auf der Palette ist vollständig recycelbar. Der Karton besteht zu 70 % aus recyceltem Material und FSC*-zertifiziertem Papier, das mit umweltfreundlicher Tinte auf Wasserbasis bedruckt ist, um vollständige Nachhaltigkeit und Umweltverantwortung zu gewährleisten. (* Forest Stewardship Council ist die

weltweit führende Organisation für nachhaltige Forstwirtschaft).

Serienmäßiges Zubehör

- 1 St. Gelber Besteckbehälter PNC 864242
- 1 St. Korb (Kunststoff, gelb) für flache Teller / Untertassen, Fassungsvermögen: 18 Teller, D=240 mm oder 27 Untertassen, D=150 mm PNC 867002

Optionales Zubehör

- AUTOM. EXT. WASSERENTHÄRTER 8 LITER PNC 860005
- Offenes Untergestell aus Edelstahl mit 2 Korbeinschüben PNC 860418
- Wasserfilter für Teil-Demineralisierung PNC 864017
- Wasserhärte-Messkit PNC 864050
- Gelber Besteckbehälter PNC 864242
- Wasserfilter für Voll-Demineralisierung PNC 864367
- Spülverstärkerpumpen-Kit (50Hz) für NeoBlue Untertischgerät PNC 864492
- Ablaufpumpen-Kit für NeoBlue Untertischgerät PNC 864494
- Kit Waschtankfilter aus Verbundmaterial (1 zentrale Halterung und 2 Filter) für NeoBlue Untertischgerät PNC 864495
- Universal-Halbkorb PNC 864527
- Halbkorb für Teller PNC 864528
- Halbkorb für Gläser PNC 864529
- Satz mit 4 Besteckbehältern, Kunststoff gelb, für je ca. 15 Besteckteile PNC 865574
- Korb (Kunststoff, grün) für Suppenteller / Tassen, Fassungsvermögen: 12 Teller, D=240 mm PNC 867000
- Korb (Kunststoff, blau) für Suppenteller / flache Teller Fassungsvermögen: 16 Teller, D=240 mm PNC 867001
- Korb (Kunststoff, gelb) für flache Teller / Untertassen, Fassungsvermögen: 18 Teller, D=240 mm oder 27 Untertassen, D=150 mm PNC 867002
- Korb (Kunststoff, blau) für Pizzateller, Fassungsvermögen: 12 Teller, D=300 mm PNC 867003
- Korb (Kunststoff, rot) für Tablett, Fassungsvermögen: 5 Tablett, 530x325 mm PNC 867006
- Korb (Kunststoff, blau) für Tassen / Mokkatassen, Fassungsvermögen: 24 / 48 Tassen PNC 867007
- Korb (Kunststoff, blau) für Tassen / Kaffeetassen mit geneigtem Boden, Fassungsvermögen: 20-24 Tassen PNC 867008
- Kleinteile-Gittereinsatz für Spülkörbe PNC 867016
- Korb (Kunststoff, blau) für Gläser, mit Facheinteilungen und geneigtem Boden, Fassungsvermögen: 16 Gläser, H=120 mm, D=100 mm PNC 867020
- Korb (Kunststoff, blau) für Gläser, mit Facheinteilungen, Fassungsvermögen: 16 Gläser, H=70 mm, D=100 mm PNC 867023
- Korb (Kunststoff, blau) für Gläser, mit Facheinteilungen und geneigtem Boden, Fassungsvermögen: 16 Gläser, H=170 mm, D=100 mm PNC 867030

Geschirrspülen
 Untertisch- Geschirrspülmaschine (L), Touch Bedienung, einwandig mit Druckboiler, Klarspüler+Waschmittelpumpen, Ablaufpumpe, Tankfilter, max. 65 K/Std., 3 Phasen

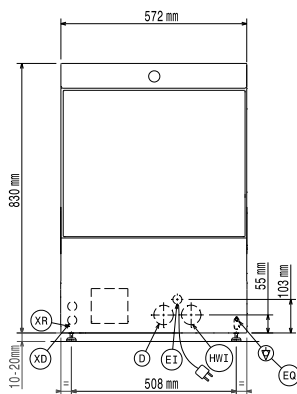
Das Unternehmen behält sich das Recht auf Änderungen der Spezifikation vor.

- Korb (Kunststoff, blau) für Gläser, mit Facheinteilungen und geneigtem Boden, Fassungsvermögen: 16 Gläser, H=220 mm, D=100 mm PNC 867040

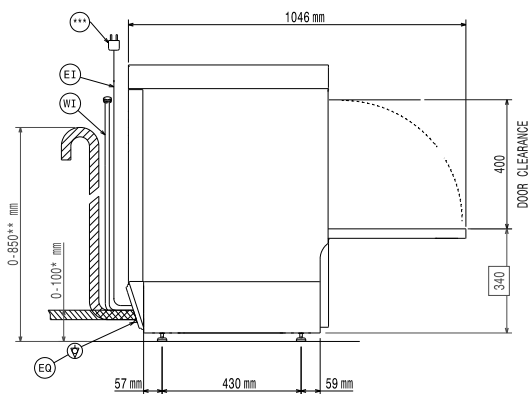
ACC_CHEM

- REINIGUNGSMITTEL F. SPUELMASCHINEN C11 2PCSX5L PNC 0S2092
- REINIGUNGSMITTEL C13 2pzx5L CASSA BOX-4G PNC 0S2093
- KLARSPUELER F. SPUELMASCHINEN C12 2pzx5L ADR & IMDG Limited Quantity PNC 0S2094
- C30-MULTIPURPOSE DESCALER; 2PCS x 5L-ADR OK-; ADR & IMDG LIMITED QUANTITY PNC 0S2362
- C15 ECO RINSE AID; 2PZ X 5L; ADR & IMDG & IATA LIMITED QUANTITY PNC 0S2904

Front



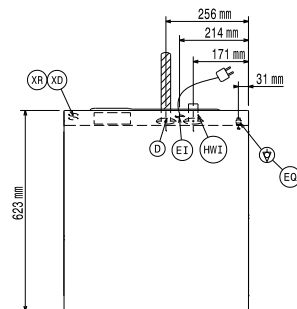
Seite



* Without drain pump
 ** With drain pump
 ***Plug only for Single Phase Machine

- D = Ablauf
- EI = Elektroanschluss
- EO = Elektroanschlussdose
- HWI = Warmwasserzulauf
- XD = Spülmittelanschluss
- XR = Klarspülmittelanschluss

oben



Elektrisch

Netzspannung:	380-415 V/3N ph/50 Hz
Umstellbar auf:	230V 3-; 230V 1N-
Installierte Standardleistung*	5 kW
Boiler-Heizelemente	4,5 kW
Tankheizungs-Heizelemente:	2 kW
Spülpumpengröße:	0.55 kW

Wasser

Druck bar min/max.:	2-5 bar
Zulaufwassertemperatur:	55-65 °C
Wasserablaufdimension:	20.5mm
Zulaufwasserdruck:	29 - 73 psi (2 - 5 bar)
Tankinhalt (I) Spülzyklus:	22
Wasserverbrauch je Zyklus (It):	2.1 / 2.4
Boilerinhalt (It):	5,8

Schlüsselinformation

*only available on App by Jan 2025

Körbe je Stunde:	65 / 40 / 36 / 24 / 15
Zykluslaufzeiten (sec):	55 / 90 / 100 / 150 / 240
Teller je Stunde:	1170 / 720 / 648 / 432 / 270
Spültemperatur (MIN):	55-65°C
Kammerabmessungen - Breite:	520 mm
Kammerabmessungen - Tiefe:	540 mm
Kammerabmessungen - Höhe:	400 mm
Nachspültemperatur (MIN):	60-85 °C
Außenabmessungen, Länge:	572 mm
Außenabmessungen, Tiefe:	623 mm
Außenabmessungen, Höhe:	830 mm
Verpackungsmaße II (LxBxH):	740x670x1000 mm

Leistungstabelle (Norm EN IEC 63136:2019)

Getestetes Waschprogramm:	myEco
Durchschnittliche Zykluszeit (Tc), s:	440
Leistung im Bereitschaftsmodus (Pu), kW:	0.19
Energieverbrauch für die Erstbefüllung (Es), kWh:	1.37
Wasserverbrauch für die Erstbefüllung (Vs), l:	21.5
Anzahl der Teller pro Gestell:	18
[NOT TRANSLATED]	99.9
Wiederverschmutzungsleistung (xres):	0.3
Durchschnittlicher Energieverbrauch (Ec), kWh:	0.26
Durchschnittlicher Wasserverbrauch (Vc), l:	2.1
Durchschnittliche Programmdauer (Tpr), Sek.:	262

Nachhaltigkeit

Geräuschpegel:	<70 dBA
Verpackung:	Box on pallet

Geschirrspülen
 Untertisch- Geschirrspülmaschine (L), Touch Bedienung, einwandig mit Druckboiler,
 Klarspüler+Waschmittelpumpen, Ablaufpumpe, Tankfilter, max. 65 K/Std., 3 Phasen
 Das Unternehmen behält sich das Recht auf Änderungen der Spezifikation vor.